

1. Kurzfragen zu Elektrotechnik 1 (18 Punkte)

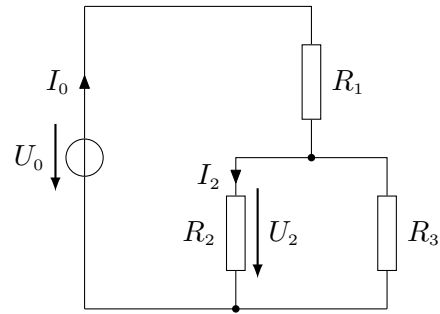
KF1) Ein Heimkino besteht aus einem Fernseher (120 W) und einer Soundanlage (480 W). 4 P.

- a) Berechnen Sie die Kosten für den Betrieb des Heimkinos von 3 h bei einem Preis von 30 ct/kWh.

$$K = 0,54 \text{ €}$$

- b) Der Energieversorger erhöht den Strompreis auf 32 ct/kWh. Bestimmen Sie die maximal mögliche Leistung des gesamten Heimkinos, wenn die Kosten für den Betrieb von 3 h nur um 10% steigen dürfen.

$$P_{\text{ges,neu}} = 618,75 \text{ W}$$



$$U_0 = 10 \text{ V}$$

$$R_1 = 6 \Omega$$

$$R_2 = 20 \Omega$$

$$R_3 = 5 \Omega$$

a) Berechnen Sie Strom I_2 und Spannung U_2 am Widerstand R_2 .

$$U_2 = 4 \text{ V}$$

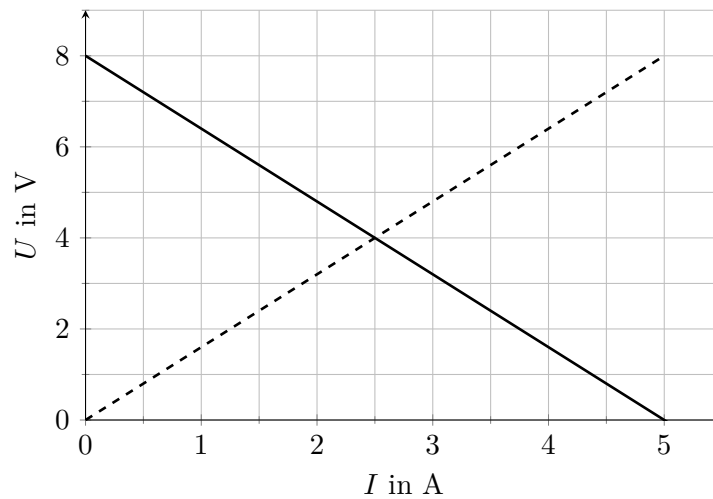
$$I_2 = 0,2 \text{ A}$$

b) Nun wird der Widerstand R_3 aus der Schaltung entfernt. Vergleichen Sie den Strom I_2 am Widerstand R_2 sowie den Gesamtstrom I_0 vor und nach dem Entfernen von R_3 mit =, < und >.

$$I_2 \quad \boxed{<} \quad I_{2,\text{neu}}$$

$$I_0 \quad \boxed{>} \quad I_{0,\text{neu}}$$

KF3) Gegeben ist die Kennlinie einer verlustbehafteten Spannungsquelle und eines ohmschen Lastwiderstands: 3 P.



- a) Bestimmen Sie mit Hilfe der gegebenen Kennlinie die drei charakteristischen Größen der Spannungsquelle.

$$U_0 = 8 \text{ V}$$

$$I_k = 5 \text{ A}$$

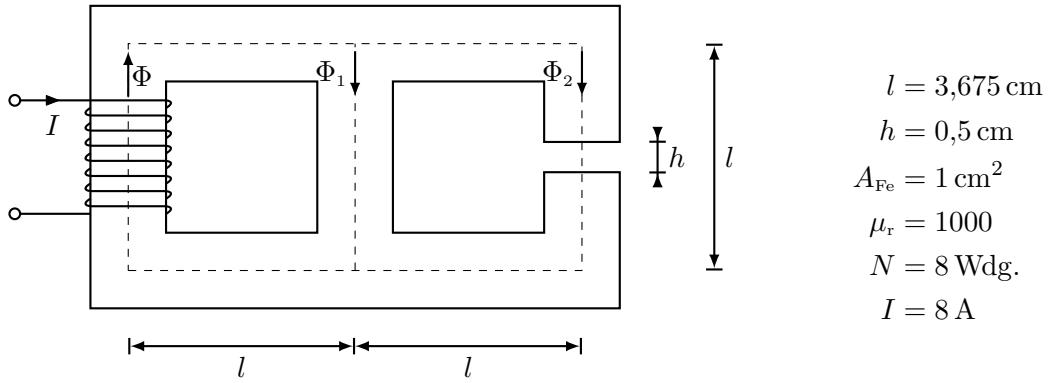
$$R_i = 1,6 \Omega$$

- b) Wie groß ist der Lastwiderstand? Bestimmen Sie den sich einstellenden Arbeitspunkt, wenn dieser an die Spannungsquelle angeschlossen wird.

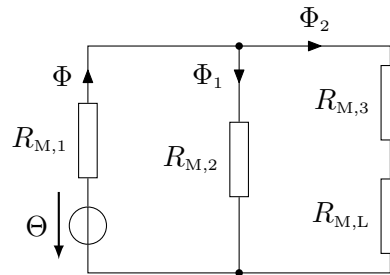
$$R_{\text{Last}} = 1,6 \Omega$$

$$U_{\text{AP}} = 4 \text{ V}$$

$$I_{\text{AP}} = 2,5 \text{ A}$$



- a) Zeichnen Sie das elektrische Ersatzschaltbild des oben dargestellten magnetischen Kreises. Achten Sie auf eine vollständige Beschriftung.



- b) Vergleichen Sie die magnetischen Flüsse Φ_1 und Φ_2 mit =, < und >.

$$\Phi_1 \boxed{>} \Phi_2$$

Begründen Sie Ihre Antwort.

- c) Berechnen Sie die magnetische Feldstärke im Luftspalt, wenn für den magnetischen Fluss $\Phi_2 = 10 \cdot 10^{-9} \text{ Vs}$ gilt.

$$H = 79,58 \frac{\text{A}}{\text{m}}$$

KF5) Gegeben ist eine Wechselspannungsquelle mit einer angeschlossenen RL-Reihenschaltung mit folgenden Werten: 2 P.

$$\underline{U} = 20 \text{ V}$$

$$R = 4,8 \Omega$$

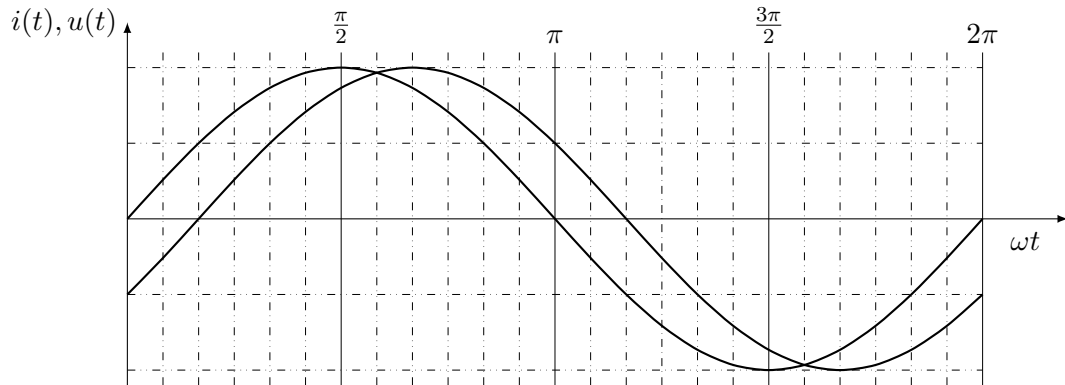
$$L = 8,85 \text{ mH}$$

$$f = 50 \text{ Hz}$$

a) Berechnen Sie den Phasenwinkel φ der Schaltung.

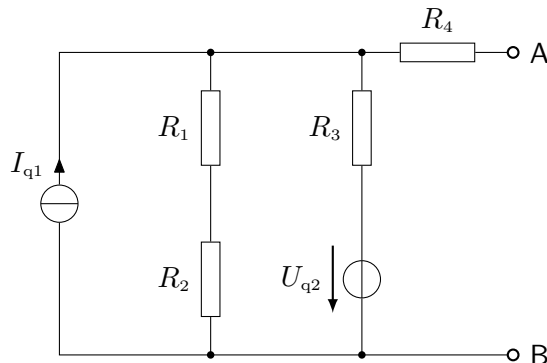
$$\varphi = 30^\circ$$

b) Zeichnen Sie den Strom der RL-Reihenschaltung in das gegebene Diagramm.



2. Gleichstrom (22 Punkte)

- GS1) Geben Sie bei allen Teilaufgaben einen Ansatz mit entsprechenden Indizes an, setzen Sie auch in Zwischenschritten Zahlenwerte ein und verwenden Sie die richtigen Einheiten und gegebenenfalls Unterstriche. *Diese Teilaufgabe erfordert keine Bearbeitung.* 4 P.
- GS2) Gegeben ist das folgende Netzwerk: 7 P.

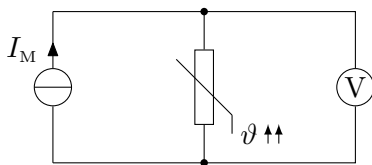


$$R_1 = 2 \Omega \quad R_2 = 3 \Omega \quad R_3 = 5 \Omega \quad R_4 = 1,5 \Omega$$

$$I_{q1} = 3 \text{ A} \quad U_{q2} = 20 \text{ V}$$

Wandeln Sie das gegebene Netzwerk in eine Ersatzspannungsquelle bezüglich der Klemmen A und B um. Geben Sie das Ersatzschaltbild und die charakteristischen Größen (U_0 , R_i und I_K) an.

- GS3) Temperaturen werden in industriellen Anwendungen meist mit Widerstandsthermometern gemessen. Dazu wird ein Platin-Widerstand (Draht mit kreisförmiger Querschnittsfläche der Länge l und dem Durchmesser d) an einer Konstantstromquelle ($I_M = 5 \text{ mA}$) betrieben und der Spannungsabfall bestimmt. Folgendes Netzwerk zeigt einen prinzipiellen Aufbau und es sind folgende Werte gegeben: 5 P.



$$l = 30 \text{ cm}$$

$$d = 4 \text{ mm}$$

$$\rho_{\text{PT},20} = 0,13 \frac{\Omega \text{mm}^2}{\text{m}}$$

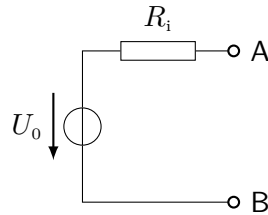
$$\alpha_{\text{PT},20} = 0,0025 \frac{1}{\text{K}}$$

Bestimmen Sie die Temperatur ϑ , die das Widerstandsthermometer misst, wenn die Spannung $U_M = 32,2 \mu\text{V}$ beträgt.

- GS4) An eine Ersatzspannungsquelle ($U_0 = 12 \text{ V}$, $R_i = 3 \Omega$) wird eine Glühlampe angeschlossen. Diese hat einen Widerstand in Höhe von $R_L = 2,5 \Omega$ und eine maximal zulässigen Leistungsaufnahme von 10 W . Um einen unzulässig hohen Strom zu verhindern muss ein Parallelwiderstand zu der Lampe geschaltet werden. Zeichnen Sie ein Ersatzschaltbild und legen Sie den Parallelwiderstand aus! Muss dieser Widerstand größer oder kleiner dimensioniert werden, wenn die Leerlaufspannung der Ersatzspannungsquelle steigt? Begründen Sie Ihre Antwort. 6 P.

Endergebnisse und Kommentare

GS2) • Ersatzschaltbild:



• charakteristische Größen:

$$U_0 = 17,5 \text{ V}$$

$$R_i = 4 \Omega$$

$$I_k = 4,375 \text{ A}$$

GS3) • Temperatur:

$$\vartheta = 450,16 \text{ }^\circ\text{C}$$

GS4) • Parallelwiderstand:

$$R_p = 15 \Omega$$

Wenn die Spannung steigt würde sich bei unverändertem Parallelwiderstand der Strom und damit die Leistung der Lampe erhöhen. Damit der Lampenstrom reduziert wird, muss der Parallelstrom steigen und somit der Parallelwiderstand sinken.

3. Elektrisches Feld (22 Punkte)

EF1) Geben Sie bei allen Teilaufgaben einen Ansatz mit entsprechenden Indizes an, setzen Sie auch in Zwischenschritten Zahlenwerte ein und verwenden Sie die richtigen Einheiten und gegebenenfalls Unterstriche. *Diese Teilaufgabe erfordert keine Bearbeitung.* 4 P.

EF2) Gegeben ist ein Zylinderkondensator mit folgenden Daten: 5 P.

$$r_1 = 2 \text{ cm} \qquad r_2 = 5 \text{ cm} \qquad h = 30 \text{ cm} \qquad \varepsilon_r = 5$$

Leiten Sie die Gleichung für die Kapazität eines Zylinderkondensators in Abhängigkeit der gegebenen Größen her **und** berechnen Sie diese.

EF3) Zeichnen Sie qualitativ den Verlauf der elektrischen Feldstärke $E(r)$ im Bereich $0 \leq r \leq 2r_2$ und kennzeichnen Sie die Punkte $r = r_1$ und $r = r_2$. Achten Sie auf eine vollständige Achsenbeschriftung. 2 P.

Gegeben ist ein Plattenkondensator mit einer Kapazität von $C = 100 \text{ pF}$ bei $\varepsilon_r = 1$. Dieser wird mit einer Spannungsquelle $U_0 = 20 \text{ V}$ über einen ohmschen Widerstand $R = 2 \Omega$ aufgeladen. Nach abtrennen der Spannungsquelle wird der Plattenabstand halbiert.

EF4) Berechnen Sie die Energieinhalte im Kondensator vor und nach der Halbierung des Plattenabstandes. 3 P.

Anschließend wird die Spannungsquelle ($U_0 = 20 \text{ V}$) wieder angeschlossen.

EF5) Bestimmen Sie die Ladungsdifferenz ΔQ nach erneutem Schließen des Schalters. 3 P.

In den Kondensator wird ein Dielektrikum mit $\varepsilon_{r,1} = 5$ eingeschoben. Anschließend wird die Kapazität über die Spannungsquelle ($U_0 = 20 \text{ V}$) über einen Widerstand $R_1 = 2 \Omega$ aufgeladen. Nachdem alle Ausgleichsvorgänge abgeschlossen sind, wird ein Dielektrikum mit $\varepsilon_{r,2} = 10$ eingeschoben. Danach wird die Kapazität über einen anderen Widerstand $R_2 = 5 \Omega$ entladen.

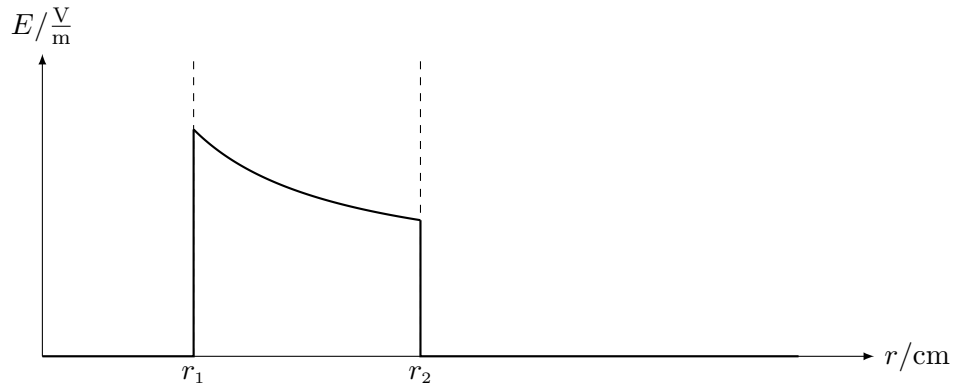
EF6) Berechnen Sie die Zeitkonstanten τ für den Ein- und Ausschaltvorgang. Zeichnen Sie den Verlauf der Kondensatorspannung für die beiden Schaltvorgänge in **ein** Diagramm. Verwenden Sie folgende Maßstäbe: $4 \text{ V} \hat{=} 1 \text{ cm}$ & $2,5 \text{ ns} \hat{=} 1 \text{ cm}$. Das Diagramm soll auch den Zeitpunkt zeigen, bei dem alle Ausgleichsvorgänge abgeschlossen sind. Kennzeichnen Sie jeweils für den Ein- und für den Ausschaltvorgang die Zeitkonstante. Achten Sie auf eine vollständige Achsenbeschriftung. 5 P.

Endergebnisse und Kommentare

EF2) Kapazität Zylinderkondensator:

$$C = 91,1 \text{ pF}$$

EF3) Verlauf der Feldstärke:



EF4) Energieinhalte:

- vor Halbierung des Plattenabstandes:

$$W_1 = 20 \text{ nJ}$$

- nach Halbierung des Plattenabstandes:

$$W_2 = 10 \text{ nJ}$$

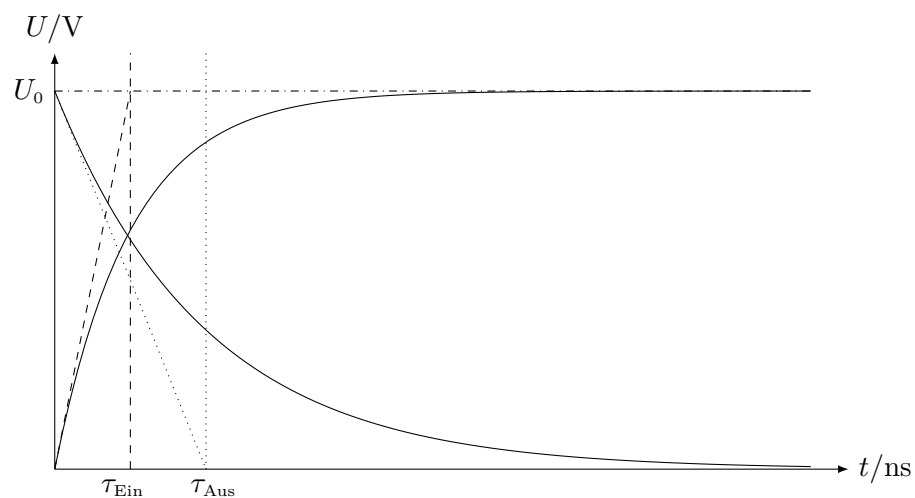
EF5) Ladungsmengendifferenz:

$$\Delta Q = 2 \text{ nC}$$

EF6) Ein- und Ausschaltvorgang:

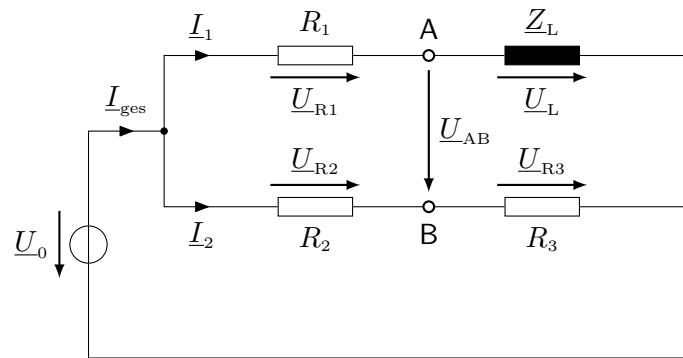
$$\tau_{\text{Ein}} = 1 \text{ ns}$$

$$\tau_{\text{Aus}} = 5 \text{ ns}$$



4. Wechselstrom (22 Punkte)

Gegeben ist folgendes Netzwerk:



Folgende Werte sind gegeben:

$$U_0 = 100 \text{ V} \quad R_1 = 100 \Omega \quad R_2 = 200 \Omega \quad R_3 = 300 \Omega \quad X_L = 100\sqrt{3} \Omega$$

WS1) Geben Sie bei allen Teilaufgaben einen Ansatz mit entsprechenden Indizes an, setzen Sie auch in Zwischenschritten Zahlenwerte ein und verwenden Sie die richtigen Einheiten und gegebenenfalls Unterstriche. *Diese Teilaufgabe erfordert keine Bearbeitung.* 4 P.

WS2) Bestimmen Sie die Beträge der Ströme I_1 und I_2 und zeichnen Sie anschließend in das **vor-gegebene Zeigerdiagramm** auf der **nächsten Seite** die Ströme \underline{I}_1 und \underline{I}_2 ein. Verwenden Sie folgenden Maßstab: $0,1 \text{ A} \hat{=} 1 \text{ cm}$ und $10 \text{ V} \hat{=} 1 \text{ cm}$ 4 P.

Für die **folgenden Teilaufgaben** wird der Widerstand R_2 durch eine Kapazität C ersetzt ($f = 50 \text{ Hz}$).

WS3) Legen Sie diesen Kondensator so aus, dass die Spannung $\underline{U}_{AB} = 0 \text{ V}$ ist. 3 P.

Für die **folgenden Betrachtungen** wird der **Widerstand R_3 kurzgeschlossen** ($R_3 = 0 \Omega$). Alle weiteren Größen bleiben unverändert.

WS4) Bestimmen Sie die Bauteilgröße der Kapazität C so, sodass die Parallelschaltung in Betragsresonanz ($I_1 = I_2$) betrieben wird. 3 P.

Die anderen Bauteile der Schaltung werden nun durch neue ersetzt. Für diese gilt: $R_1 = 100 \Omega$, $L = 300 \text{ mH}$ und $C = 650 \text{ nF}$.

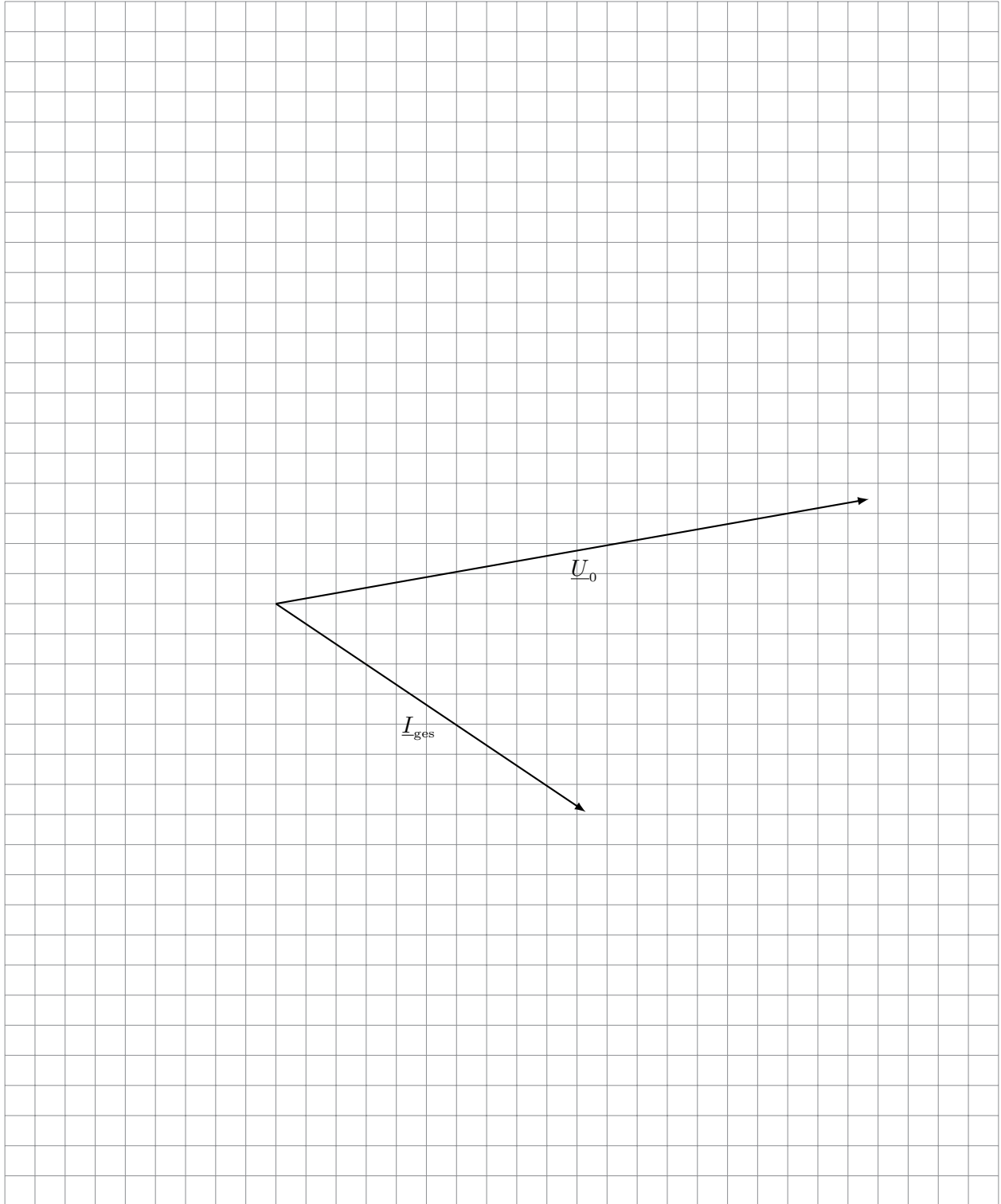
WS5) Bestimmen Sie mit den gegebenen Bauteilwerten die Phasenresonanzfrequenz, sodass sich für die Schaltung ein Phasenwinkel $\varphi = 0^\circ$ ergibt. 4 P.
Hinweis: $\text{Im}\{\underline{Y}\} = 0$

WS6) Um welche Art von Schwingkreis handelt es sich? Begründen Sie Ihre Antwort. 1 P.

WS7) Skizzieren Sie qualitativ die Ströme I und I_1 in Abhängigkeit der Frequenz in ein I - f -Diagramm. Markieren Sie auch die Resonanzfrequenz. Achten Sie auf vollständige Achsenbeschriftung. 3 P.

Zeigerbild zu Aufgabenteil WS2:

Verwenden Sie folgenden Maßstab: $0,1 \text{ A} \hat{=} 1 \text{ cm}$ und $10 \text{ V} \hat{=} 1 \text{ cm}$



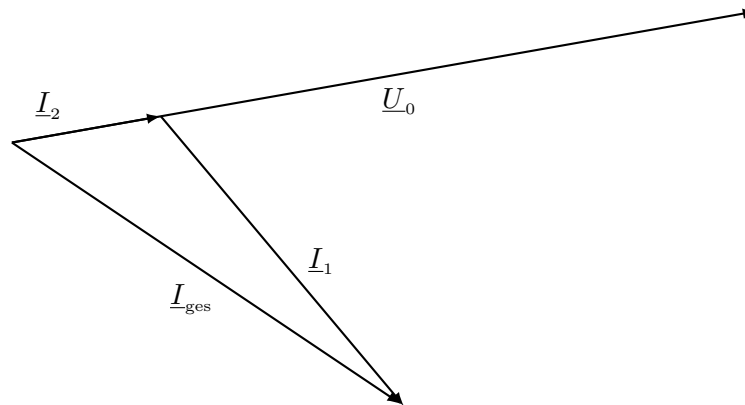
Endergebnisse und Kommentare

WS2) • Beträge von I_1 und I_2 :

$$I_1 = 0,5 \text{ A}$$

$$I_2 = 0,2 \text{ A}$$

• Zeigerbild:



WS3) • Kapazität:

$$C = 18,38 \mu\text{F}$$

WS4) • Kapazität für den Betragsresonanzfall:

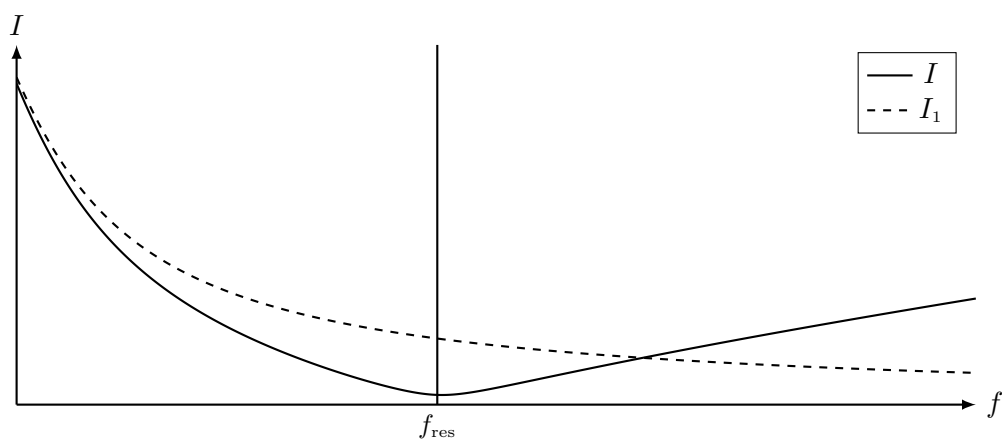
$$C = 15,92 \mu\text{F}$$

WS5) • Phasenresonanzfrequenz:

$$f_{\text{res}} = 356,49 \text{ Hz}$$

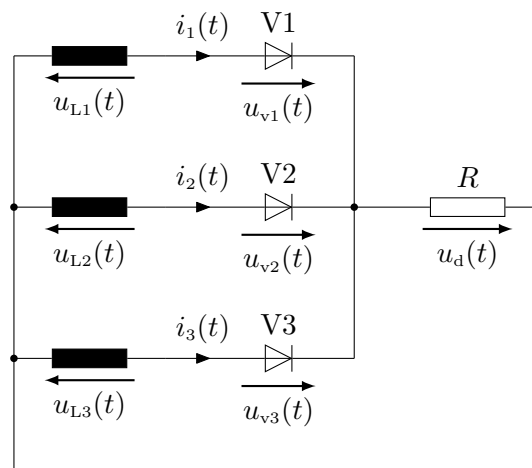
WS6) Es handelt sich um einen Sperrkreis, da der Strom bei Resonanzfrequenz minimal wird *oder* die Impedanz bei Resonanzfrequenz maximal wird.

WS7) Qualitative Stromverläufe:



5. Kurzfragen zur Elektrotechnik 2 (18 Punkte)

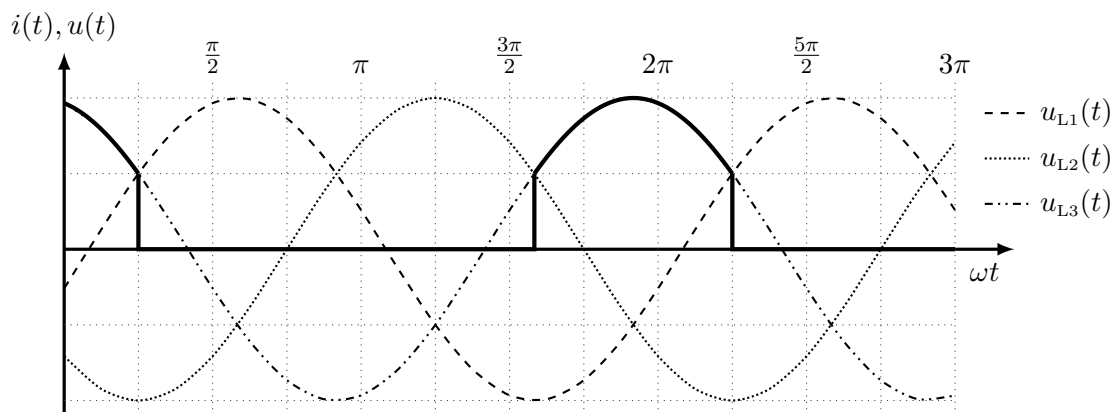
KF1) Gegeben ist folgende Gleichrichterschaltung mit idealen Ventilen, die an einem gewöhnlichen Drehspannungssystem (230 V/400 V, 50 Hz) angeschlossen ist: 3 P.



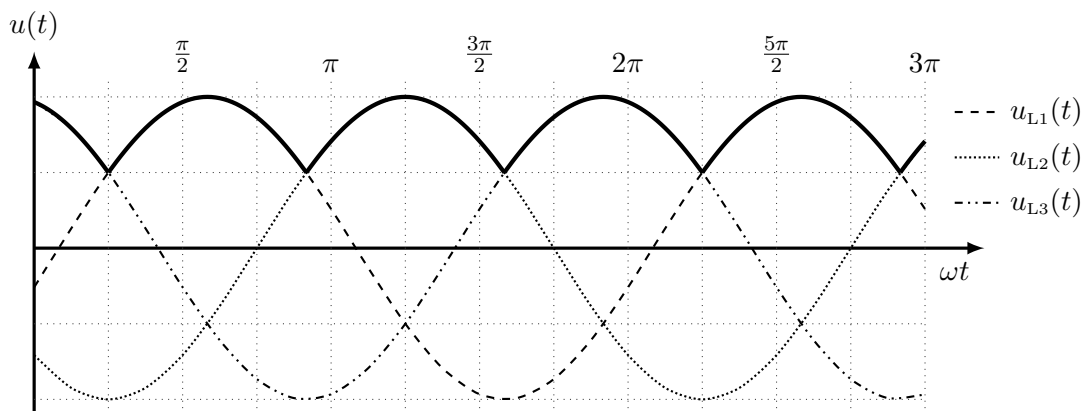
a) Welche Ventile führen Strom, wenn gilt: $u_{L1}(t) < u_{L2}(t)$ und $u_{L3}(t) < u_{L2}(t)$

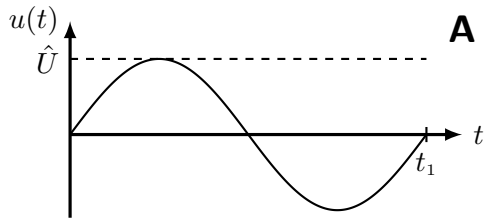
- | | | |
|------------------------------------|------------------------------------|--|
| <input type="checkbox"/> V1 und V2 | <input type="checkbox"/> V2 und V3 | <input checked="" type="checkbox"/> V2 |
| <input type="checkbox"/> V1 und V3 | <input type="checkbox"/> V1 | <input type="checkbox"/> V3 |

b) Tragen Sie den Verlauf des Ventilstroms $i_{v3}(t)$ in das gegebene Diagramm ein! Es gilt: $R = 1 \Omega$.



c) Tragen Sie den Verlauf der Spannung $u_d(t)$ in das gegebene Diagramm ein!

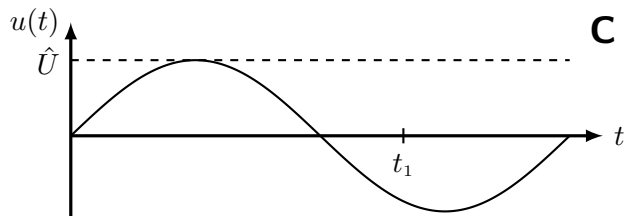
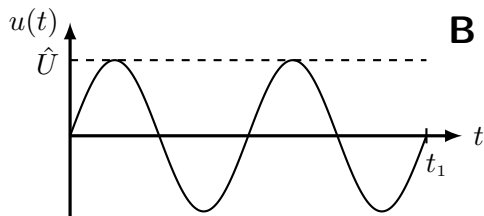




a) Vergleichen Sie den Effektivwert des gegebenen Spannungsverlaufs A mit dem Gleichrichtwert und Mittelwert mit =, < und >.

Effektivwert $u_{A,\text{eff}}$ Gleichrichtwert $|\bar{u}_A|$

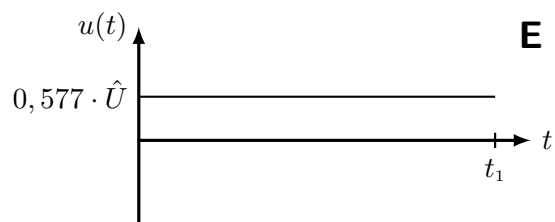
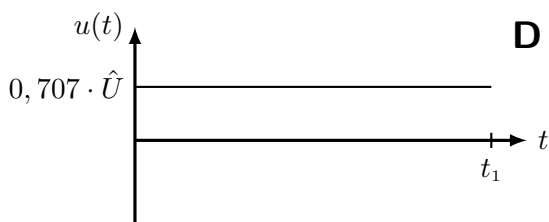
Effektivwert $u_{A,\text{eff}}$ Mittelwert \bar{u}_A



b) Vergleichen Sie den Effektivwert des Spannungsverlaufs A mit dem Effektivwert der Spannungsverläufe B und C mit =, < und >.

Effektivwert $u_{A,\text{eff}}$ Effektivwert $u_{B,\text{eff}}$

Effektivwert $u_{A,\text{eff}}$ Effektivwert $u_{C,\text{eff}}$



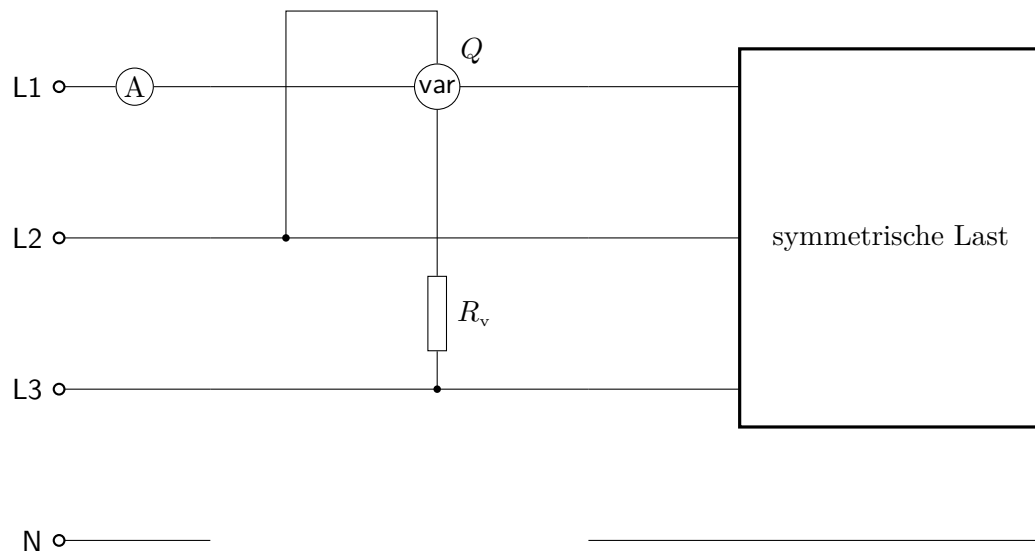
c) Vergleichen Sie den Effektivwert des Spannungsverlaufs A mit dem Effektivwert der Spannungsverläufe D und E mit =, < und >.

Effektivwert $u_{A,\text{eff}}$ Effektivwert $u_{D,\text{eff}}$

Effektivwert $u_{A,\text{eff}}$ Effektivwert $u_{E,\text{eff}}$

KF3) An einer symmetrischen Drehstromlast soll mittels einer einphasigen Blindleistungsmessung die Blindleistung bestimmt werden. Die Last wird an einem gewöhnlichen Drehstromnetz (230 V/400 V, 50 Hz) betrieben. 3 P.

- a) Zeichnen Sie das für die Messung erforderliche Messgerät in das Schaltbild ein. Achten Sie dabei auf eine vollständige Beschriftung.



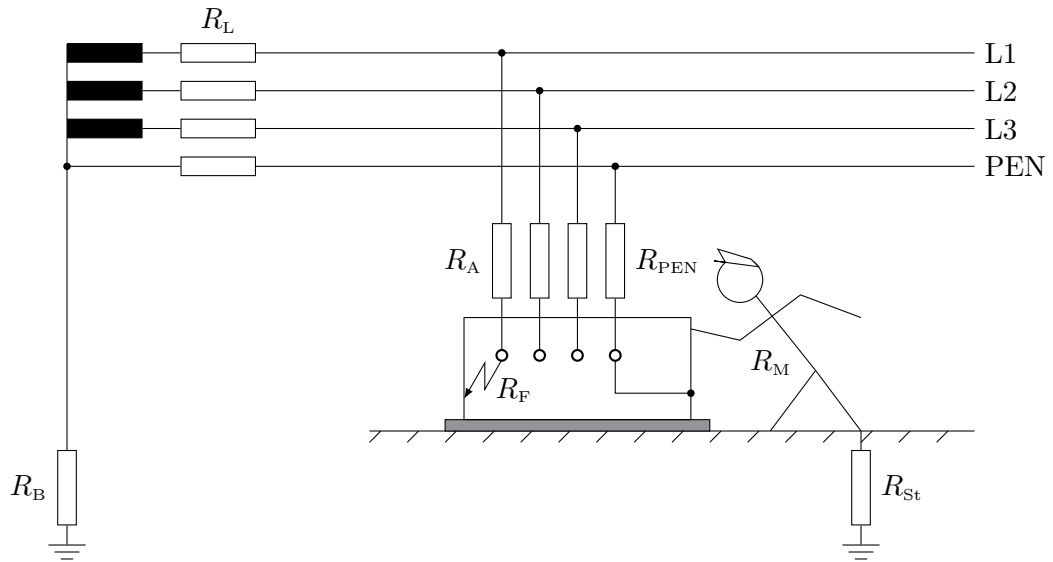
Das Messgerät zeigt eine Blindleistung von 37,93 var an.

- b) Bestimmen Sie den Phasenwinkel der Impedanz, wenn das Amperemeter einen Strom von 305 mA anzeigt.

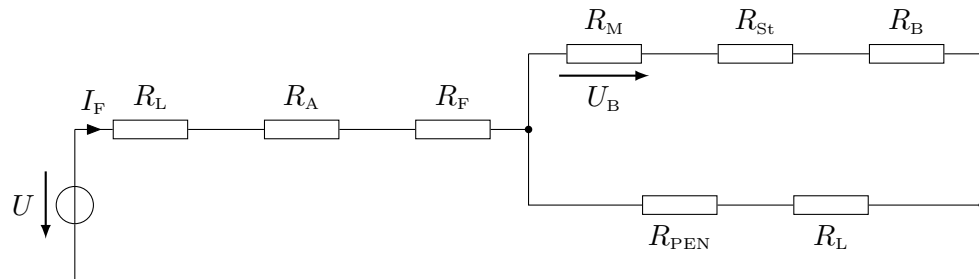
$$\varphi = 18,11^\circ$$

- c) Wie viele Skalenteile werden bei dieser Messung angezeigt, wenn das Messgerät eine Messbereichskonstante von 75 var/150 Skt hat.

$$n = 75,86 \text{ Skt}$$



- a) Zeichnen Sie das vollständige einphasige Ersatzschaltbild für den vorliegenden Fehlerfall. Tragen Sie auch den Fehlerstrom I_F und die Berührungsspannung U_B ein.



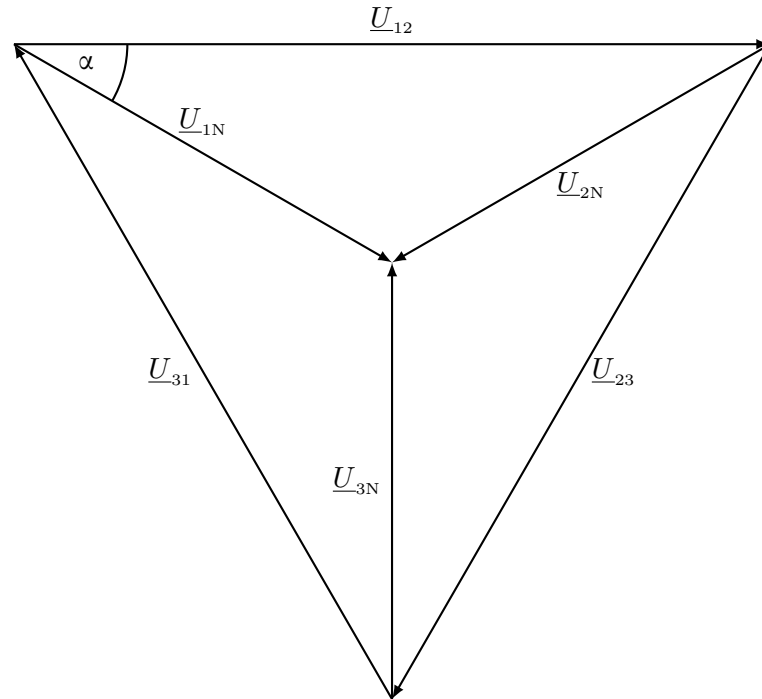
- b) Nennen Sie die vorliegende Netzform.

TN-C-Netz

- c) Kann in der Zuleitung zur Maschine eine Fehlerstrom-Schutzeinrichtung (RCD) verbaut werden? Begründen Sie Ihre Antwort!

Nein. In TN-C-Systemen ist die Benutzung von Fehlerstrom-Schutzeinrichtungen grundsätzlich untersagt, da der PEN-Leiter auch im fehlerfreien Zustand einen Strom führen kann.

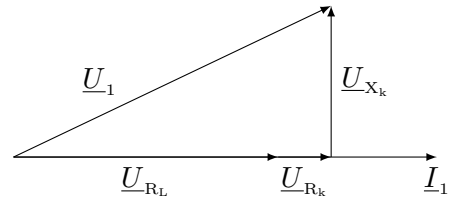
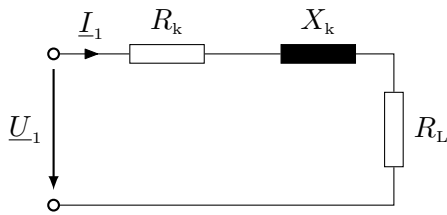
KF5) Leiten Sie mit Hilfe des folgenden Zeigerdiagramms den Verkettungsfaktor $\sqrt{3}$ her. Die Beträge sämtlicher Spannungen des symmetrischen Drehstromsystems sind unbekannt. 2 P.



(Zu dieser Aufgabe wird nichts veröffentlicht!)

KF6) Gegeben ist ein realer Einphasen-Transformator, an dem ein Belastungswiderstand R_L angeschlossen wird. 4 P.

- a) Zeichnen Sie das Ersatzschaltbild und skizzieren Sie das zugehörige Zeigerbild, wenn gilt:
 $R_L \ll R_{Fe}, X_h$ und $R_L > R_k, X_k$.



- b) Der Transformator wird nun an ein Netz mit folgenden Daten angeschlossen:

$$U_1 = 200 \text{ V}$$

$$f_1 = 0 \text{ Hz}$$

An die Sekundärseite wird ein Lastwiderstand mit $R_L = 50 \Omega$ angeschlossen. Wie groß ist die am Lastwiderstand umgesetzte Wirkleistung P_L im eingeschwungenen Zustand? Begründen Sie Ihre Antwort!

Im eingeschwungenen Zustand wird die Hauptfeldreaktanz $X_h(f = 0 \text{ Hz}) = 0 \Omega$, sodass der Transformator über die Reaktanz kurzgeschlossen ist. Auf der Sekundärseite wird demnach keine Spannung induziert, weshalb die Leistung am Lastwiderstand Null ist.

6. Drehstrom (22 Punkte)

- DS1) Geben Sie bei allen Teilaufgaben einen Ansatz mit entsprechenden Indizes an, setzen Sie auch in Zwischenschritten Zahlenwerte ein und verwenden Sie die richtigen Einheiten und gegebenenfalls Unterstriche. *Diese Teilaufgabe erfordert keine Bearbeitung.* 4 P.
- DS2) Zeichnen Sie an das unten gegebene symmetrische Drehstromnetz eine symmetrische ohmsche Last in Sternschaltung ohne angeschlossenen N-Leiter. Zeichnen Sie auch alle an der Last auftretenden Ströme und Spannungen ein und benennen Sie diese. 4 P.

L1 ○ —————

L2 ○ —————

L3 ○ —————

N ○ —————

- DS3) Der symmetrische Verbraucher in Sternschaltung nimmt eine Leistung $P = 42 \text{ kW}$ mit einem $\cos \varphi = 0,93$ (ind.) auf. Berechnen Sie den Leiterstrom \underline{I}_{1N} und die Strangimpedanz \underline{Z}_{1N} nach Betrag und Phase. 2 P.
- DS4) Bei einer symmetrischen Last in Sternschaltung, die an einem symmetrischen Drehstromnetz angeschlossen ist, werden folgende Werte gemessen: 6 P.

$$\underline{U}_{12} = 400 \text{ V} \cdot e^{j30^\circ}$$

$$\underline{I}_{1N} = 0,8 \text{ A} \cdot e^{j25,84^\circ}$$

Berechnen Sie die Lastimpedanz \underline{Z}_{1N} , die Leistungen P_{ges} , Q_{ges} und S_{ges} sowie den Wirkfaktor $\cos \varphi$. Handelt es sich bei der Last um eine ohmsche, ohmsch-induktive oder ohmsch-kapazitiv Last? Begründen Sie Ihre Antwort.

Gegeben ist ein symmetrisches Drehstromnetz mit $\underline{U}_{1N} = 230 \text{ V} \cdot e^{j0^\circ}$ und $f = 50 \text{ Hz}$. In einer angeschlossenen symmetrischen Last in Dreiecksschaltung werden $P_{\text{ges}} = 800 \text{ W}$ und $Q_{\text{ges}} = 180 \text{ var}$ umgesetzt.

- DS5) Die induktive Blindleistung soll einer parallel geschalteten Blindleistungskompensationsanlage in Dreiecksschaltung kompensiert werden. Bestimmen Sie die notwendige Kapazität je Kondensator. 3 P.
- DS6) Die symmetrische Last wird gegen eine unsymmetrische Last in Dreiecksschaltung ausgetauscht. Die Last setzt sich aus folgenden Impedanzen zusammen: 3 P.

$$\underline{Z}_{12} = 20 \Omega \cdot e^{j25^\circ}$$

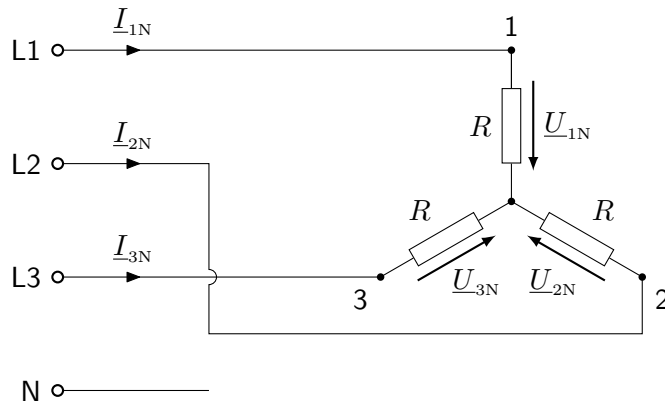
$$\underline{Z}_{23} = 40 \Omega \cdot e^{j10^\circ}$$

$$\underline{Z}_{31} = 12 \Omega + j10,6 \Omega$$

Berechnen Sie alle in der Last auftretenden Ströme \underline{I}_{12} , \underline{I}_{23} und \underline{I}_{31} nach Betrag und Phase.

Endergebnisse und Kommentare

DS2) • symmetrische Sternschaltung:



DS3) • Leiterstrom und Strangimpedanz:

$$\underline{I}_{1N} = 65,45 \text{ A} \cdot e^{-j21,6^\circ}$$

$$\underline{Z}_{1N} = 3,51 \Omega \cdot e^{j21,6^\circ}$$

DS4) • Strangimpedanz:

$$\underline{Z}_{1N} = 287,5 \Omega \cdot e^{-j25,84^\circ}$$

• Wirkfaktor:

$$\cos \varphi = 0,9$$

• Leistungen:

$$P_{\text{ges}} = 496,8 \text{ W}$$

$$Q_{\text{ges}} = -240,6 \text{ var}$$

$$S_{\text{ges}} = 552 \text{ VA}$$

• ohmsch-kapazitive Last

DS5) • notwendige Kapazitäten:

$$C = 1,2 \mu\text{F}$$

DS6) • Strangströme:

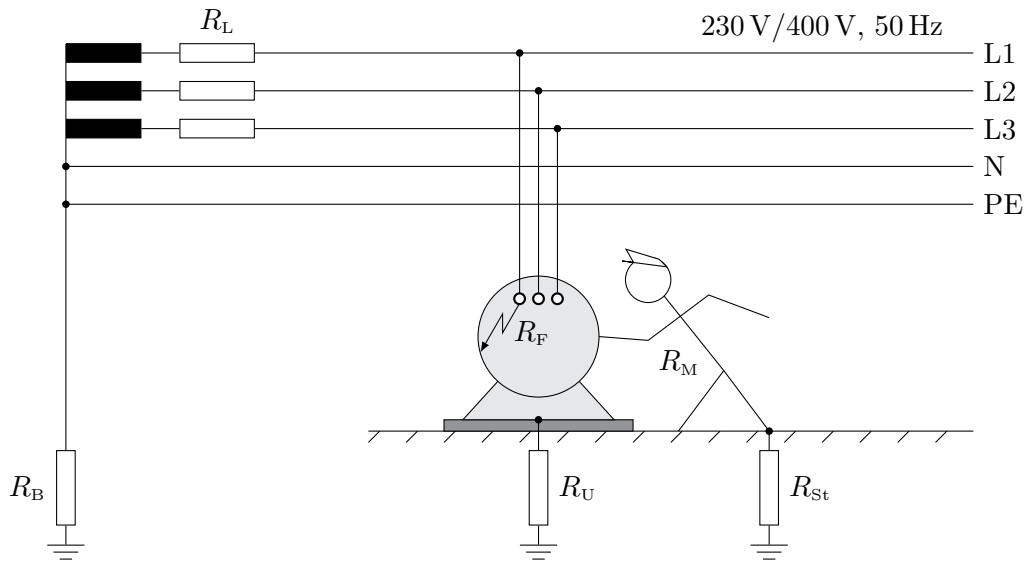
$$\underline{I}_{12} = 20 \text{ A} \cdot e^{j5^\circ}$$

$$\underline{I}_{23} = 10 \text{ A} \cdot e^{-j100^\circ}$$

$$\underline{I}_{31} = 25 \text{ A} \cdot e^{j108,5^\circ}$$

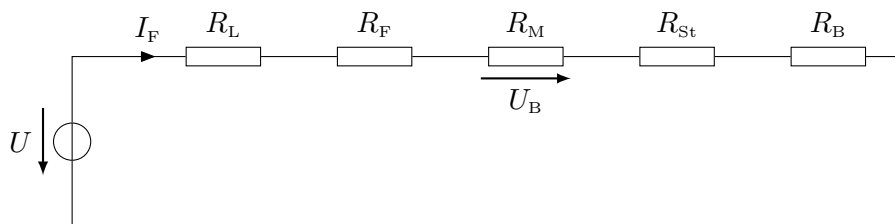
7. Schutzmaßnahmen (22 Punkte)

In einem handwerklichen Betrieb hat eine Drehfeldmaschine einen Gehäuseschluss des Leiters L1. Die Maschine ist nicht eingeschaltet ($R_v \rightarrow \infty$) und steht auf isoliertem Untergrund ($R_U \rightarrow \infty$).



$$\begin{array}{lll}
 R_L = 3 \Omega & R_F = 7 \Omega & R_M = 3000 \Omega \\
 R_{St} = 2000 \Omega & R_B = 1 \Omega & R_U \rightarrow \infty
 \end{array}$$

- SM1) Geben Sie bei allen Teilaufgaben einen Ansatz mit entsprechenden Indizes an, setzen Sie auch in Zwischenschritten Zahlenwerte ein und verwenden Sie die richtigen Einheiten und gegebenenfalls Unterstriche. *Diese Teilaufgabe erfordert keine Bearbeitung.* 4 P.
- SM2) Kann in der dargestellten Netzform ein RCD verbaut werden? Begründen Sie Ihre Antwort! 1 P.
- SM3) Tragen Sie in das Ersatzschaltbild für den dargestellten Fehlerfall den Fehlerstrom und die Berührungsspannung ein. 1 P.



- SM4) Berechnen Sie den Gesamtwiderstand R_{ges} , den Fehlerstrom I_F und die Berührungsspannung U_B . Ist der Mensch gefährdet? Begründen Sie Ihre Antwort. 4 P.

Als Schutzmaßnahme wird das Gehäuse der Maschine nun an den Schutzleiter mit dem Widerstand $R_{PE} = 2,5 \Omega$ angeschlossen.

- SM5) Wird der Mensch durch diese Maßnahme im Fehlerfall geschützt? Begründen Sie Ihre Aussage rechnerisch mit der Berührungsspannung. 6 P.

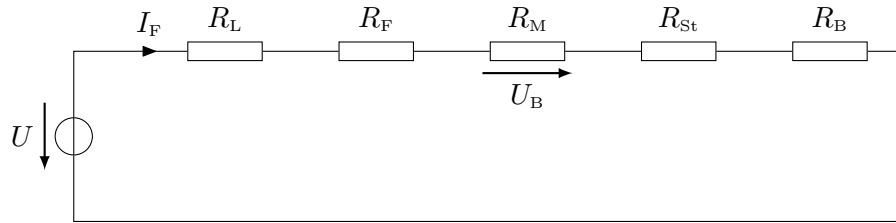
Durch einen Defekt der Isoliermatte hat die Maschine nun einen Übergangswiderstand $R_U = 1000 \Omega$ zur Erde.

- SM6) Legen Sie den Schutzleiterwiderstand R_{PE} so aus, dass im Fehlerfall der Strom durch den Menschen 15 mA nicht überschreitet. 6 P.

Endergebnisse und Kommentare

SM2) Ja, ein RCD kann in dem dargestellten TN-S-Netz verbaut werden, da durch die separate Verlegung des Neutral- und Schutzleiters der Schutzleiter nur im Fehlerfall einen Strom führt.

SM3) • Ersatzschaltbild:



SM4) • Gesamtwiderstand, Fehlerstrom und Berührspannung:

$$R_{\text{ges}} = 5011 \Omega$$

$$I_F = 45,90 \text{ mA}$$

$$U_B = 137,7 \text{ V}$$

- Der Mensch ist gefährdet, da $U_B = 137,7 \text{ V} > 50 \text{ V}$ oder $I_M = 45,90 \text{ mA} > 17 \text{ mA}$.

SM5) • Gesamtwiderstand, Fehlerstrom, Strom durch den Menschen und Berührspannung:

$$R_{\text{ges}} = 12,50 \Omega$$

$$I_F = 18,40 \text{ A}$$

$$I_M = 9,19 \text{ mA}$$

$$U_B = 27,58 \text{ V}$$

- Der Mensch ist nicht mehr gefährdet, da $U_B = 27,58 \text{ V} < 50 \text{ V}$.

SM6) • Schutzleiterwiderstand:

$$R_{PE} = 4,88 \Omega$$

8. Transformator (22 Punkte)

Gegeben ist ein einphasiger Transformator mit folgenden Werten:

$$U_{1N} = 10 \text{ kV}$$

$$N_1 = 5000 \text{ Wdg.}$$

$$f = 50 \text{ Hz}$$

$$I_{2N} = 625 \text{ A}$$

$$N_2 = 200 \text{ Wdg.}$$

- TR1) Geben Sie bei allen Teilaufgaben einen Ansatz mit entsprechenden Indizes an, setzen Sie auch in Zwischenschritten Zahlenwerte ein und verwenden Sie die richtigen Einheiten und gegebenenfalls Unterstriche. *Diese Teilaufgabe erfordert keine Bearbeitung.* 4 P.
- TR2) An die Sekundärseite des Transformators wird ein ohmscher Verbraucher mit $R_{\text{Last}} = 8 \Omega$ angeschlossen. Berechnen Sie unter der Annahme eines idealen Transformators die an der Last umgesetzte Wirk-, Blind- und Scheinleistung. 4 P.

Beim Leerlaufversuch werden folgende Daten gemessen:

$$P_0 = 1,6 \text{ kW}$$

$$i_0 = 2\%$$

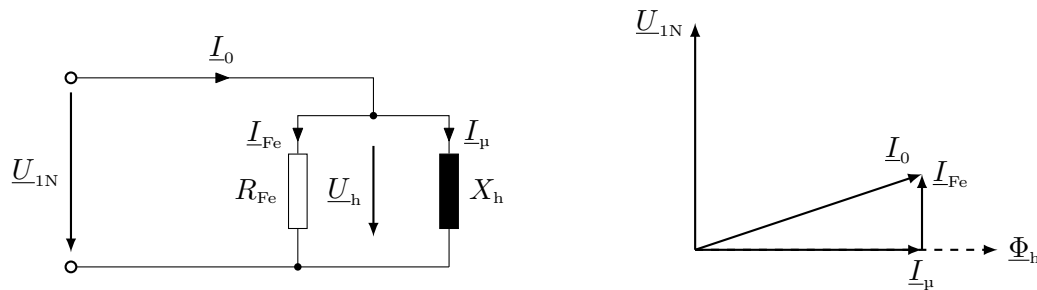
- TR3) Zeichnen Sie das vereinfachte Ersatzschaltbild und das zugehörige Zeigerbild für den Leerlaufversuch. 2 P.
- TR4) Berechnen Sie $\cos \varphi_0$, die Beträge aller auftretenden Ströme sowie die Eisenverluste R_{Fe} und die Hauptinduktivität X_h . 6 P.
- TR5) Bestimmen Sie den notwendigen Eisenquerschnitt A_{Fe} , damit die zulässige magnetische Induktion von $\hat{B} = 1,2 \text{ T}$ nicht überschritten wird. 2 P.
- TR6) Bestimmen Sie den auf der Sekundärseite notwendigen Leiterquerschnitt $A_{\text{Cu}2}$, den sekundären Wicklungswiderstand R_2 (bei 20°C , $\rho_{\text{Cu},20} = 0,0172 \Omega\text{mm}^2\text{m}^{-1}$) sowie den gesamten Wicklungswiderstand $R = R_1 + R'_2$, wenn die maximal zulässige Stromdichte der Wicklungen $S_{\text{max}} = 5 \frac{\text{A}}{\text{mm}^2}$ und der mittlere Windungsdurchmesser $d_w = 0,78 \text{ m}$ beträgt. 4 P.

Endergebnisse und Kommentare

TR2) • Leistungen an Lastwiderstand:

$$\begin{aligned}P_{\text{Last}} &= 20 \text{ kW} \\Q_{\text{Last}} &= 0 \text{ var} \\S_{\text{Last}} &= 20 \text{ kVA}\end{aligned}$$

TR3) • Vereinfachtes ESB und ZB:



TR4) • Größen des ESB für den Leerlaufversuch:

$$\begin{aligned}I_0 &= 0,5 \text{ A} \\ \cos \varphi_0 &= 0,32 \\ I_{Fe} &= 0,16 \text{ A} \\ I_\mu &= 0,47 \text{ A} \\ R_{Fe} &= 62,5 \text{ k}\Omega \\ X_h &= 21,3 \text{ k}\Omega\end{aligned}$$

TR5) • Eisenquerschnitt:

$$A_{Fe} = 75 \text{ cm}^2$$

TR6) • Wicklungsquerschnitt und -widerstand auf der Sekundärseite:

$$\begin{aligned}A_{Cu2} &= 125 \text{ mm}^2 \\ R_2 &= 0,0674 \Omega \\ R &= 84,25 \Omega\end{aligned}$$